



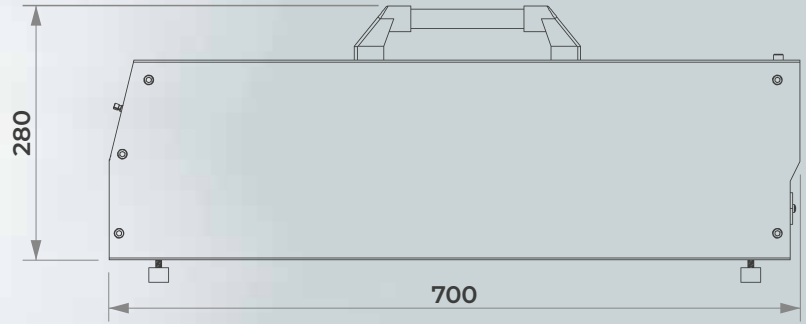
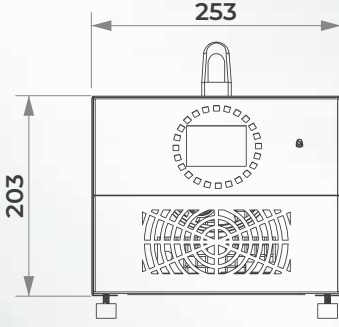
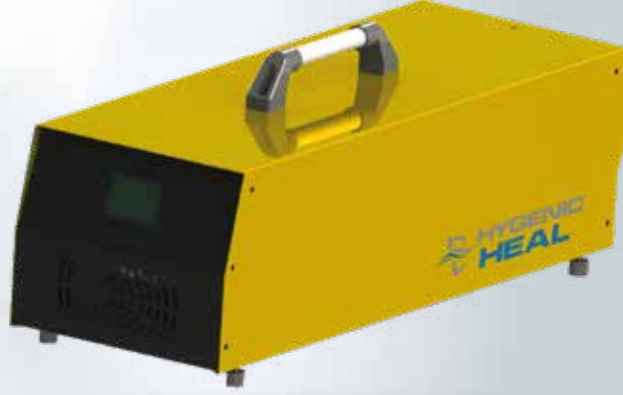
SAĞLIKLI
ALIŞVERİŞ İÇİN
HAVAYI
TEMİZLİYORUZ

HH-R
ENDÜSTRİYEL TİP
OZON VE UV/C
REAKTÖRLERİ



www.hygenicheal.com





	HH-R 10	HH-R 20	HH-R 40
Kapasite (gr/h max)	10	20	40
UV/C (watt)	220	320	500
PPM	0,050	0,062	0,065
Fan (m ³ /4)	100	300	500
Cihaz Boyutları (mm)	253 x 203 x 700	253 x 203 x 700	253 x 203 x 700
UV/C Ömrü (saat)	11.000	11.000	11.000
Ses Seviyesi (dB)	19	22	24

Yüksek kapasiteli reaktörleri sayesinde ozon üreten ve mahaldeki havayı UV/C den geçirerek %100 verimlilikle dezenfektasyon yapabilen cihazımızdır. Üzerindeki sensörlerle ozon miktarını ve çalışma süresini ayarlanabilmektedir. 1.500 m³'e kadar alanlar için tasarlanan cihaz, kompakt dizaynı ve otomasyon sistemi ile tamamen nanoteknolojik bir cihazdır.

Cihazımız özel kartuşlu filtresi sayesinde ortamdaki partiküllerin cihaz içerisinde birikmesini engeller.

Pratik taşıma imkânı olan cihazımız, kataforez ve elektrostatik olarak boyanmıştır.

Cihazlarımız **9 Eylül Üniversitesi Çevre Mikrobiyolojisi Laboratuvarları**'nda test edilip onaylanmıştır.