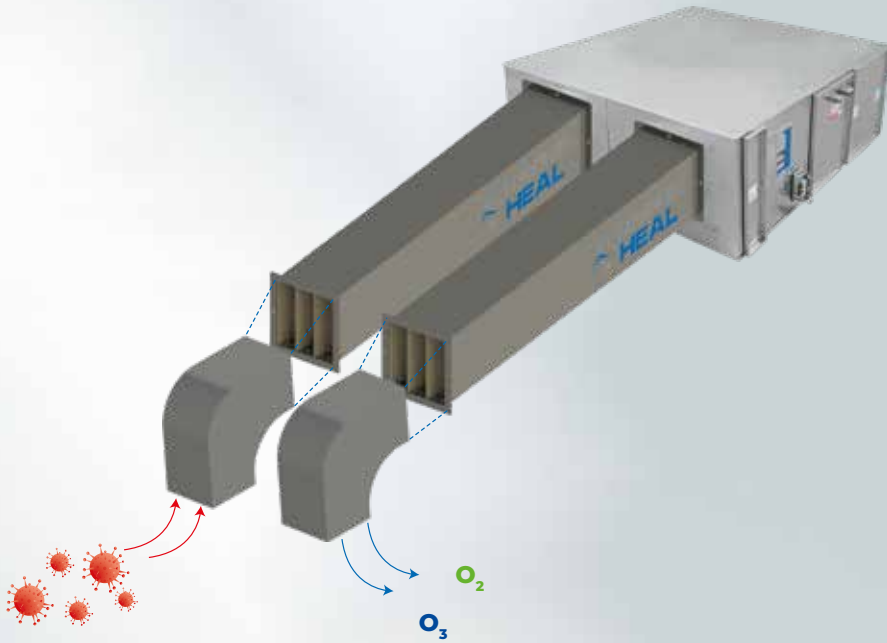


SAĞLIKLI  
TATİLLER İÇİN  
HAVAYI  
TEMİZLİYORUZ

HH-IGK  
ISI GERİ KAZANIM  
OZON VE UV/C CİHAZI





	HH-IGK-20	HH-IGK-30	HH-IGK-40
Kapasite Aralığı (m <sup>3</sup> /h)	2.000	3.000	4.000
UV/C (Watt)	250	400	500
Verimlilik	%100	%100	%100
Ozon Miktarı (gr/m <sup>3</sup> h)	2	3	6
Boyutları (mm)	252 x 1096 x 302	252 x 1096 x 302	252 x 1096 x 302
UV/C Ömrü (saat)	11.000	11.000	11.000

IGK Cihazları , asma tavan içerisinde oldukları için Ozon & UV/C kullanılmıştır. Özel olarak tasarlanmış gövde ve içerisinde akuple olan Ozon & UV/C, bulunduğu ortamdaki mikro organizmaların %100'ünü dezenfekte etmektedir.

IGK Cihazının üfleme hattına Ozon & UV/C cihazı, IGK cihazının emiş hattına da UVC cihazları ayrı ayrı takılarak ortamdaki virüs ve bakterilerin tamamiyle dezenfekte edilmesi sağlanmaktadır.

Sistem kablolu kumanda ile kontrol edilmektedir.

Cihazlarımız **9 Eylül Üniversitesi Çevre Mikrobiyolojisi Laboratuvarları**'nda test edilip onaylanmıştır.