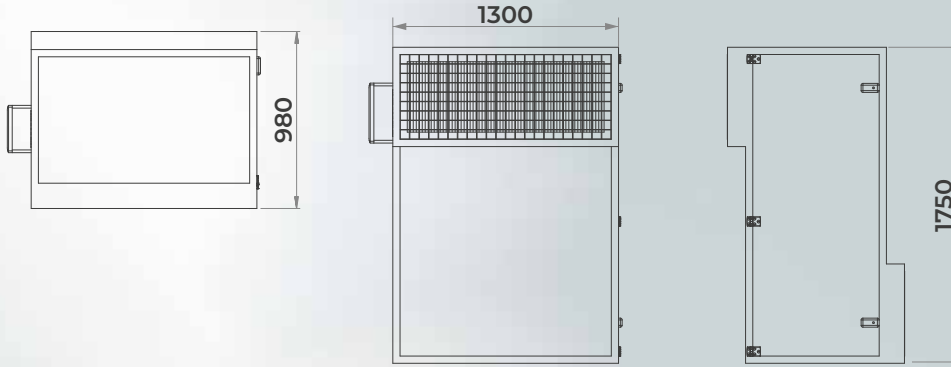


SAĞLIKLI  
OFİSLER İÇİN  
HAVAYI  
TEMİZLİYORUZ

HH-HVAC  
UV/C VE OZON  
SANTRALİ





	HH-HVAC-15	HH-HVAC-30	HH-HVAC-50
Hava Debisi (m <sup>3</sup> /h)	0 - 15.000	15.000 - 30.000	30.000 - 50.000
Ozon Debisi (m <sup>3</sup> /h)	10.000 m <sup>3</sup>	25.000 m <sup>3</sup>	40.000 m <sup>3</sup>
UV/C dalga boyu (nm)	254	254	254
Güç Tüketimi (KW/h)	0,45	0,75	0,95
Cihaz Sınıfı	IP65	IP65	IP65
Cihaz Boyutları (mm)	1000 x 1750 x 980	1300 x 1750 x 980	1550 x 1750 x 980

### Cihazımızdaki Güvenlik Sensörleri

- Kapı güvenlik sensörü
- Ozon seviye sensörü
- Sıcaklık sensörü
- Filtre sensörü
- UV/C hata göstergesi

Cihazımız uzaktan erişim (internet üzerinden) özelliği sayesinde, oluşabilecek arızaları ve ayarları kontrol edip gerektiğinde müdahale etme imkânı sağlar. Bu sayede cihazın çalışma performansı günlük raporlanır ve network üzerinde depolanır.

Kullanıcı, tercih edeceği bir cihaza (tablet, pc, akıllı telefon) kurulacak program ile tüm bu verilere erişebilir ve cihazın performansını kontrol edebilir.

Cihazlarımız **9 Eylül Üniversitesi Çevre Mikrobiyolojisi Laboratuvarları**'nda test edilip onaylanmıştır.